

# SOKKIA

## Электронные технические тахеометры серии SET Руководство по эксплуатации



**По вопросам продаж и поддержки обращайтесь:**

Архангельск (8182)63-90-72

Астана +7(7172)727-132

Белгород (4722)40-23-64

Брянск (4832)59-03-52

Владивосток (423)249-28-31

Волгоград (844)278-03-48

Вологда (8172)26-41-59

Воронеж (473)204-51-73

Екатеринбург (343)384-55-89

Иваново (4932)77-34-06

Ижевск (3412)26-03-58

Казань (843)206-01-48

Калининград (4012)72-03-81

Калуга (4842)92-23-67

Кемерово (3842)65-04-62

Киров (8332)68-02-04

Краснодар (861)203-40-90

Красноярск (391)204-63-61

Курск (4712)77-13-04

Липецк (4742)52-20-81

Магнитогорск (3519)55-03-13

Москва (495)268-04-70

Мурманск (8152)59-64-93

Набережные Челны (8552)20-53-41

Нижний Новгород (831)429-08-12

Новокузнецк (3843)20-46-81

Новосибирск (383)227-86-73

Орел (4862)44-53-42

Оренбург (3532)37-68-04

Пенза (8412)22-31-16

Пермь (342)205-81-47

Ростов-на-Дону (863)308-18-15

Рязань (4912)46-61-64

Самара (846)206-03-16

Санкт-Петербург (812)309-46-40

Саратов (845)249-38-78

Смоленск (4812)29-41-54

Сочи (862)225-72-31

Ставрополь (8652)20-65-13

Тверь (4822)63-31-35

Томск (3822)98-41-53

Тула (4872)74-02-29

Тюмень (3452)66-21-18

Ульяновск (8422)24-23-59

Уфа (347)229-48-12

Челябинск (351)202-03-61

Череповец (8202)49-02-64

Ярославль (4852)69-52-93

сайт: [www.sokkia.nt-rt.ru](http://www.sokkia.nt-rt.ru) || эл. почта: [ska@nt-rt.ru](mailto:ska@nt-rt.ru)

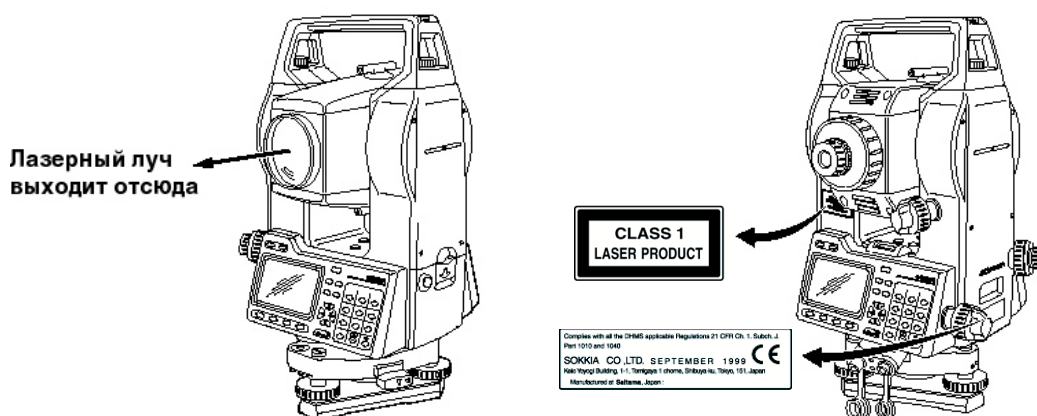
# 1.

## МЕРЫ ПРЕДОСТОРОЖНОСТИ

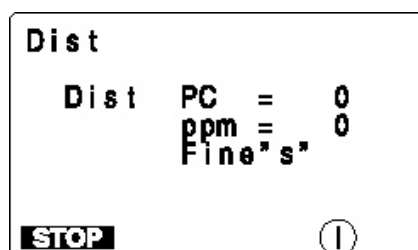
Тахеометр SET4110R относится к лазерным продуктам 1 класса в соответствии со стандартом Международной Электротехнической Комиссии (публикация IEC 825-1).

### ОПАСНО

- Использование процедур настроек или выполнение других операций, не описанных в данном руководстве, может привести к опасным для здоровья последствиям.
- Показанные ниже этикетки размещены на корпусе инструмента в соответствии с требованиями IEC (публикация 825-1). Следуйте указанным на них инструкциям для обеспечения безопасной работы с инструментом.



Когда лазерный дальномер включен, символ "!" выведен в нижнем правом углу экрана.



Работает лазерный дальномер

## 2.

# ИЗМЕРЕНИЕ РАССТОЯНИЙ

- Выполняя измерения на отражающие визирные марки, помните о следующем. При визировании отражающих марок от их поверхности может отражаться солнечный свет. В этом случае результат измерений может быть неточным. Расположите визирную марку так, чтобы она не отражала солнечный свет.
- В этой главе объясняются процедуры измерения расстояний. Перед выполнением измерений выполните процедуры, описанные в разделах 2.1 и 2.2 ниже.

## 2.1

### Установки для измерения расстояний

- При подготовке к измерению расстояний установите следующие четыре параметра.
  - Значение атмосферной поправки
  - Тип отражателя
  - Значение постоянной поправки призмы
  - Режим измерения расстояния

### ПРОЦЕДУРА

#### Установка параметров для измерения расстояний


EDM	
Reflector:	sheet / none
PC	: 0
Mode	: Fine "r"
	↓
<b>OPPM</b>	
⋮	
Temp	: 15
Press	: 1013 hPa
Humid	: 0 %
ppm	: 0

1. Нажмите [EDM] на 1-й станции MEAS-режима. Появляется экран установки параметров дальномера.
2. Укажите следующие значения
  - (1) Тип отражателя
  - (2) Значение поправки призмы
  - (3) Режим измерения расстояний
  - (4) Температура
  - (5) Давление
  - (6) Влажность
  - (7) Значение атмосферной поправки

После всех установок нажмите

- Способ установки и возможные значения
  - (1) Reflector: Используйте клавиши или . Варианты: prism, sheet / none
  - (2) PC: Введите значение для выбранного отражателя.
  - (3) Mode: Используйте клавиши или .  
Варианты: Fine "r", Fine "S", Rapid "r", Rapid "S", Tracking
  - (4) до (7): Temp., Press., Humid., ppm  
Значение атмосферной поправки можно установить двумя способами.
    1. Ввести значения температуры, давления и влажности (4-6).  
После их ввода значение поправки автоматически вычисляется и выводится в поле ppm (7).
    - Если значение параметра "Atmospheric Correction" установлено на

- "temperature and air pressure", параметр (6) Влажность не выводится.
2. Непосредственно указать значение атмосферной поправки (ppm).  
После ввода значения ppm поля [Temp], [Press.] и [Humid.] очищаются.
- Установка значения поправки равным 0 ppm (нажать клавишу [0ppm]).

3. После окончания установок нажмите клавишу .

Восстанавливается экран MEAS-режима.

## ПОЯСНЕНИЕ **Учет влияния атмосферы**

- Учет влияния атмосферы требуется при точных измерениях расстояний, поскольку на скорость света в атмосфере оказывают влияние температура и давление.

**ПРИМЕЧАНИЕ:** Для получения значения показателя преломления воздуха на пути распространения луча следует использовать средние значения температуры и давления. Особого внимания требует вычисление атмосферной поправки в горной местности. Смотрите раздел "27. Учет атмосферы при высокоточных измерениях расстояния" в руководстве для SET2110/3110/4110.

- Инструмент сконструирован так, что атмосферная поправка равна 0 ppm при давлении воздуха 1,013 hPa и температуре 15°C.
- После ввода значений температуры и давления поправка автоматически вычисляется и сохраняется в памяти прибора.

Вычисления выполняются по следующей формуле:

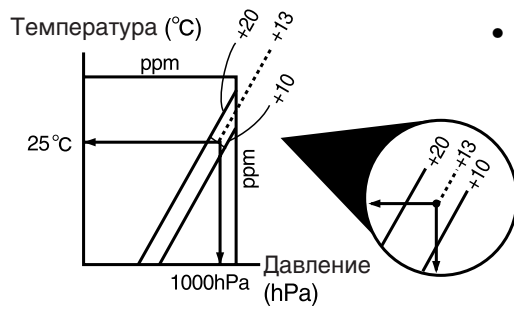
$$\text{ppm} = 278.96 - \frac{0.2904 \times \text{air pressure (hPa)}}{1 + 0.003661 \times \text{air temperature (}^\circ\text{C)}}$$

Если учет атмосферы не требуется, установите значение ppm равным 0.

- Можно также непосредственно ввести значение атмосферной поправки (значение ppm). Для этого считайте значение ppm из "Номограммы поправок за атмосферу", приведенной в конце руководства для SET2110/3110/4110.
- При высокоточных измерениях расстояний также следует учитывать влияние влажности. Смотрите раздел "27. Учет атмосферы при высокоточных измерениях расстояния" в руководстве для SET2110/3110/4110.  
При отгрузке инструмента с завода параметры устанавливаются таким образом, что при расчете поправки за атмосферу учитывается влияние только температуры и давления. Если нужно также учесть влияние влажности, сначала измените установку параметра № 1 на значение "Температура, давление и влажность", затем установите значение поправки. Более подробная информация содержится в разделе "9.5 Установка параметров инструмента" руководства для SET2110/3110/4110.

## ПРИМЕР

Определение значения поправки по номограмме поправок за атмосферу, когда температура = +25°C и давление = 1,000hPa.

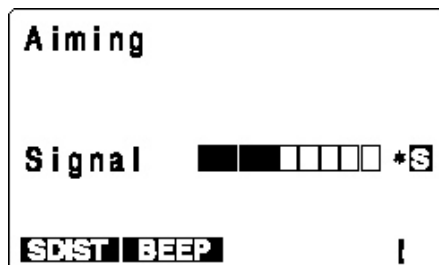


- Значение поправки на примере слева равно 13 ppm.

## 2.2 Контроль уровня отраженного сигнала

- Необходимо убедиться, что уровень сигнала, отраженного от визирной цели, достаточен для выполнения измерений. Контроль уровня отраженного сигнала особенно полезен при выполнении измерений больших расстояний.
- Инструмент можно переключить в режим контроля уровня отраженного сигнала в любое время кроме следующих случаев: во время измерения расстояния, во время вычисления обратной засечки, в момент графического отображения уровня.

### ПРОЦЕДУРА **Контроль уровня отраженного сигнала**



1. Точно наведите на цель и, в рамках любого экрана, нажмите **SFT** и **+/-**

Выводится экран контроля уровня отраженного сигнала.

Интенсивность отраженного сигнала представляется в виде индикатора.

□□□□□□□□ : Нет сигнала

□□□□□□□■ : Сигнал слишком велик

□□□□□□□□ : Измерение возможно

■■■■■■□□□□ : Измерение возможно

- Чем больше ■■ показано, тем выше уровень отраженного сигнала.
- Если выведен символ [\*], отраженный сигнал достаточен для измерений.
- Нажмите клавишу [BEEP], чтобы вместе с появлением [\*] звучал звуковой сигнал (когда измерения возможны). Нажмите [OFF] для отключения звука.

2. Нажмите **ESC** для окончания проверки и возврата к первоначальному экрану. Если никакие операции с клавишами не выполнялись в течение 2 минут, автоматически восстанавливается экран MEAS-режима.

Нажмите [SDIST], чтобы начать измерение расстояния.

- Если [\*] не выводится, или повторно наведите на цель, или при измерении большого расстояния увеличьте число призматических отражателей.
- Если □□□□□□□■ выводится постоянно, обратитесь к дилеру SOKKIA.

**ПРИМЕЧАНИЕ:** Когда уровень отраженного сигнала достаточен даже при том, что центр отражателя и перекрестье сетки нитей слегка не совпадают (при коротком расстоянии и т.п.), то в некоторых случаях символ [\*] будет выводиться, однако выполнение точных измерений невозможно. Поэтому убедитесь в правильности наведения на центр отражателя.

## 3.

# Технические характеристики

### Зрительная труба

Длина:	165 мм
Диаметр объектива:	45 мм (EDM: 50 мм)
Увеличение:	30х
Изображение:	Прямое
Разрешающая способн.:	3"
Поле зрения:	1°30"
Минимальный фокус:	1.0 м
Устр-во фокусирования:	2-х скоростное (точно/грубо)
Подсветка сетки нитей:	Яркая или тусклая (выбирается)

### Измерения углов

Тип горизонтального и вертикального кругов:	Кодовые диски с начальными индексами (Отсчеты по диаметрально противоположным сторонам)
Угловые единицы:	Градус/Гон/Мил (выбирается параметром)
Наименьшая цена деления отсчетов:	1" (0.2 мГон/0.005мила)/5"(1 мГон/0.02 мила) (Выбирается параметром)
Точность:	5" (1.5 mgon) Стандартное отклонение (ISO 12857-2(1997))
Время измерения:	Менее 0.5 с
Автоматический компенсатор:	Включен (H и V или только V) / Выключен (выбирается) Тип: жидкостной двухосевой датчик наклона Диапазон работы компенсатора: ±3'
Режим измерений:	Горизонтальный угол: Вправо/Влево (выбирается) Вертикальный угол: От зенита, от горизонта 0°...90°, от горизонта 0±90°

## Измерения расстояний

Метод измерений:	Коаксиальная фазово-контрастная система измерений
Диапазон измерений:	(Легкая дымка, видимость до 20 км, переменная облачность, слабая конвекция воздуха / значения в скобках ( ) : без дымки, видимость до 40 км, облачно, нет конвекции) Белая сторона KODAK Gray Card * : от 2 до 100 м Отражающая пленка RS90N : от 2 до 300 м Минипризма OR1PA : от 2 до 500 м Компактная призма серии CP : от 2 до 600 м (от 2 до 1000 м) Стандартная призма AP X 1 : от 2 до 1600 м (от 2 до 3500 м) Стандартная призма AP X 3 : от 2 до 2100 м (от 2 до 4600 м) Стандартная призма AP X 9 : от 2 до 2500 м (от 2 до 6000 м)
Цена деления отсчета:	Точное измерение : 1 мм Быстрое измерение : 1 мм
Максимальный отсчет наклонного расстояния:	9999.999 м
Единицы расстояния:	метры / футы (выбирается)
Точность:	Точное измерение Белая сторона KODAK Gray Card *: $\pm(5+3 \text{ ppm} \times D)$ мм Отражающая пленка RS90N: $\pm(5+3 \text{ ppm} \times D)$ мм Призма: $\pm(5+3 \text{ ppm} \times D)$ мм Быстрое измерение Белая сторона KODAK Gray Card *: $\pm(7+5 \text{ ppm} \times D)$ мм Отражающая пленка RS90N: $\pm(7+5 \text{ ppm} \times D)$ мм Призма: $\pm(7+5 \text{ ppm} \times D)$ мм
Режим измерений:	Точное измерение (однократное и многократное) / Быстрое измерение (однократное и многократное)
Время измерений:	Точное измерение : 3.6 с + каждые 1.9 с (Максимум 15 раз) Быстрое измерение : 3.0 с + каждые 1.1 с (Максимум 30 раз)
Источник излучения:	Лазерный диод
Длина волны:	830 нм
Поправка за атмосферу:	Диапазон ввода температуры: от -30 до +60°C (с шагом 1°C) / от -22 до 140°F Диапазон ввода давления: от 500 до 1,400 гПа (с шагом 1 гПа) от 375 до 1050 мм рт. ст. (с шагом 1 мм рт. ст.) от 14.8 до 41.3 дм рт. ст. (с шагом 0.1 дм. рт. ст.) Диапазон ввода ppm: от -499 до 499 ppm (шаг 1ppm) Диапазон ввода влажности: от 0 до 100% (шаг 1%)
Диапазон ввода константы призмы:	от -99 до 99 мм (с шагом 1 мм)
Поправка за кривизну земли и рефракцию:	Не применяется / Применяется: K=0.14 или K=0.2 (выбирается)

\* Размер: 8 X 10 дюймов, отражающая способность: 90 %



## Источники питания

Источник питания:	Ni-MH аккумулятор BDC35 (6 В)
Время работы при 25°C:	Линейные и угловые измерения (Точные однократные измерения с интервалом 30 с) : Около 5.5 часов (около 660 точек)
	Только угловые измерения : Около 7 часов

## Общие характеристики

Дисплей:	2 жидкокристаллических графических дисплея 120 x 64 точки (8 строк по 20 символов) на каждой стороне инструмента
Клавиатура:	28 клавиш (буквенно-цифровые, служебные, программные клавиши, клавиша включения питания, клавиша подсветки)
Цена деления уровней:	Цилиндрический уровень: 30"/2 мм Круглый уровень: 10"/2 мм
Оптический отвес:	Изображение: Прямое Увеличение: 3x Минимальное расстояние фокусирования: 0.5 м
Горизонтальный и вертикальный винт точной наводки:	2 скорости (Точно/Грубо)
Автоматическое отключение питания:	Вкл. / Выкл. (выбирается)
Календарь - часы:	Имеется
Хранение данных:	448KB (около 3000 точек)
Вывод данных:	Асинхронный последовательный порт, совместимый с RS232C совместимый с Centronics (с кабелем DOC46)
Диапазон рабочих температур:	от -20 до +50°C
Высота инструмента:	236 мм от низа трегера 193 мм от верха трегера
Размеры:	177 (Д) x 165 (Ш) x 345 (В) мм (с ручкой и аккумулятором)
Вес:	5.6 кг (с ручкой и аккумулятором)



**По вопросам продаж и поддержки обращайтесь:**

Архангельск (8182)63-90-72

Астана +7(7172)727-132

Белгород (4722)40-23-64

Брянск (4832)59-03-52

Владивосток (423)249-28-31

Волгоград (844)278-03-48

Вологда (8172)26-41-59

Воронеж (473)204-51-73

Екатеринбург (343)384-55-89

Иваново (4932)77-34-06

Ижевск (3412)26-03-58

Казань (843)206-01-48

Калининград (4012)72-03-81

Калуга (4842)92-23-67

Кемерово (3842)65-04-62

Киров (8332)68-02-04

Краснодар (861)203-40-90

Красноярск (391)204-63-61

Курск (4712)77-13-04

Липецк (4742)52-20-81

Магнитогорск (3519)55-03-13

Москва (495)268-04-70

Мурманск (8152)59-64-93

Набережные Челны (8552)20-53-41

Нижний Новгород (831)429-08-12

Новокузнецк (3843)20-46-81

Новосибирск (383)227-86-73

Орел (4862)44-53-42

Оренбург (3532)37-68-04

Пенза (8412)22-31-16

Пермь (342)205-81-47

Ростов-на-Дону (863)308-18-15

Рязань (4912)46-61-64

Самара (846)206-03-16

Санкт-Петербург (812)309-46-40

Саратов (845)249-38-78

Смоленск (4812)29-41-54

Сочи (862)225-72-31

Ставрополь (8652)20-65-13

Тверь (4822)63-31-35

Томск (3822)98-41-53

Тула (4872)74-02-29

Тюмень (3452)66-21-18

Ульяновск (8422)24-23-59

Уфа (347)229-48-12

Челябинск (351)202-03-61

Череповец (8202)49-02-64

Ярославль (4852)69-52-93

**сайт: [www.sokkia.nt-rt.ru](http://www.sokkia.nt-rt.ru) || эл. почта: [ska@nt-rt.ru](mailto:ska@nt-rt.ru)**